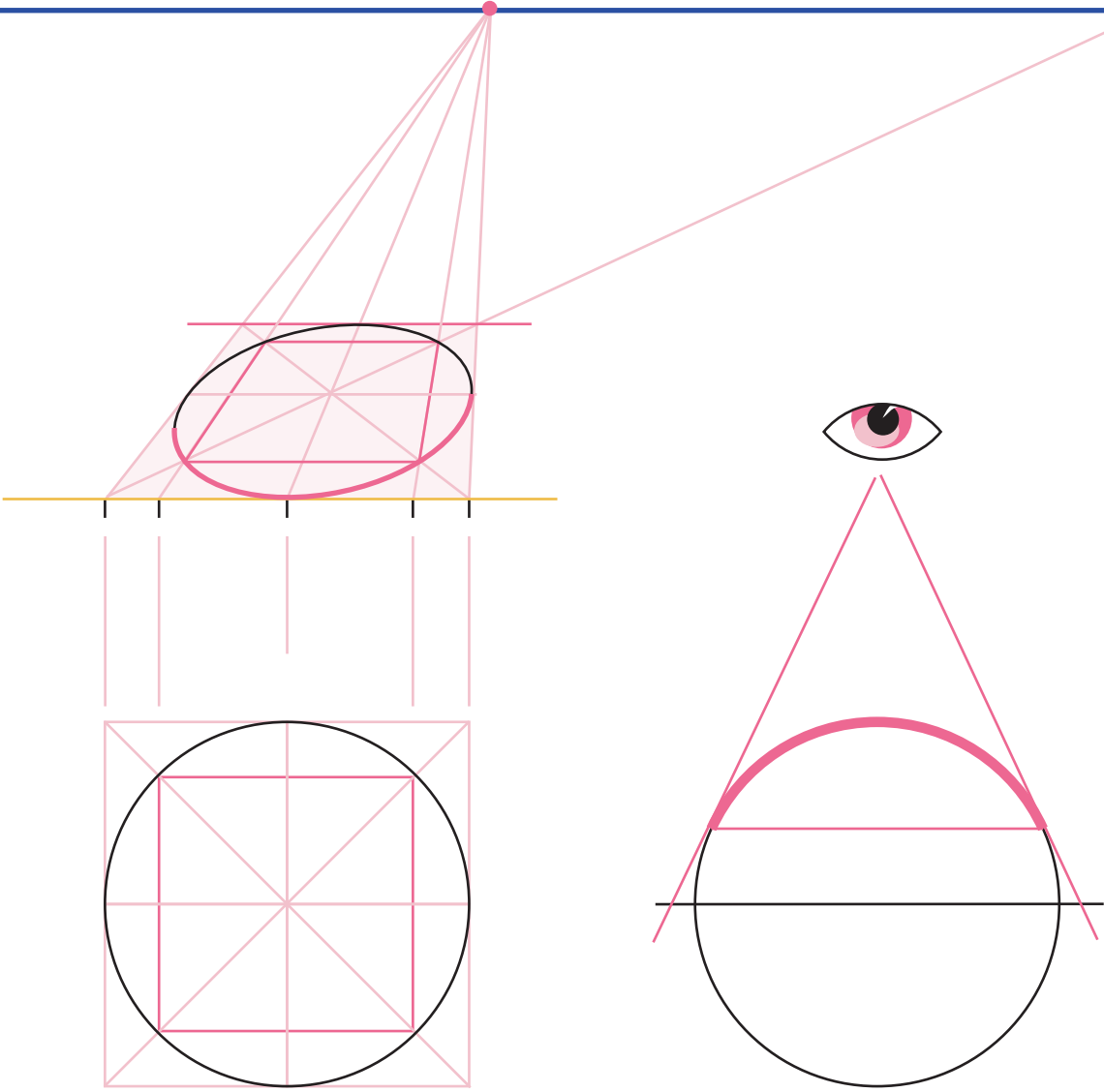


Fluchtpunkt

Distanzpunkt



Fluchtpunkt

Distanzpunkt

Grundlinie

